

Návod na použitie

Číslicový teplomer/vlhkometer 810-180



Aktivovanie prístroja.

Odskrutkujte kryt batérie a vložte dodanú batériu. Prístroj zobrazí „- -“ a pred meraním okolitej teploty a vlhkosti vykoná autotest. Pre čo najpresnejší záznam teploty okolia by mala byť merač umiestnený mimo priameho slnečného žiarenia a prievanu. Hodnota vlhkosti je uvedená v % rh (percentuálna relatívna vlhkosť). Toto zariadenie je možné zapnúť alebo vypnúť stlačením tlačidla na prednej strane zariadenia.

Tlačidlo MAX/MIN (MAXimum/MINimum)

Stlačením tlačidla MAX/MIN zobrazíte maximálnu hodnotu (zobrazí sa symbol MAX). Opätovným stlačením tlačidla MAX/MIN zobrazíte minimálnu hodnotu (zobrazí sa symbol MIN). Opätovným stlačením tlačidla MAX/MIN sa vrátite k normálnym hodnotám. Podržaním tlačidla MAX/MIN na tri sekundy vynulujete pamäť minimálnej a maximálnej teploty.

Upozornenie: Minimálna a maximálna hodnota nie je ukladaná do záložnej pamäti, preto po vypnutí teplomera/vlhkomera budú MIN/MAX hodnoty vymazané!

Výmena batérie

Keď displej stmavne, vymeňte batériu typu CR2032. Batéria sa nachádza v kryte batérie na zadnej strane prístroja.

EMC/RFI

Výkon prístroja môže byť ovplyvnený, ak je prevádzkovaný vo vysokofrekvenčnom rádiovom poli, napríklad v blízkosti mobilného telefónu, alebo ak je vystavený elektrostatickému šoku.

Záruka

Na tento nástroj sa vzťahuje jednoročná záruka na chyby komponentov alebo spracovania. Počas tohto obdobia budú produkty, ktoré sa ukážu ako chybné, podľa uváženia spoločnosti ETI buď bezplatne opravené alebo vymenené. Záruka na produkt sa nevzťahuje na poškodenie spôsobené bežným opotrebovaním, abnormálnymi skladovacími podmienkami, nesprávnym použitím, náhodným nesprávnym použitím, zneužitím, zanedbaním, alebo neoprávnenou úpravou. Úplné podrobnosti o zodpovednosti sú k dispozícii v Podmienkach predaja ETI na etiltd.com/terms. V súlade s politikou firmy ETI a neustáleho vývoja, si firma ETI vyhradzuje právo meniť produkt a jeho špecifikácie bez predchádzajúceho upozornenia.

ECOMED, Váš spoľahlivý partner !
Tel.:0911 709 660 041/500 67 44
e-mail: ecomed@ecomed.sk, www.ecomed.sk

Technické parametre:

	Teplota	Vlhkosť
Merací rozsah	0 °C až 49,9 °C	20 až 99 % rh
Rozlíšenie	0,1 °C	± 1 % rh
Presnosť	± 1 °C	± 5 % rh
Typ senzora	termistor	kapacitný
Batéria	Lítiová 3 V, typ CR2032	
Životnosť batérie	5 000 hodín	
Displej	duálny LCD	
Rozmer	Ø 50 x 41 mm	
Hmotnosť	42 g	

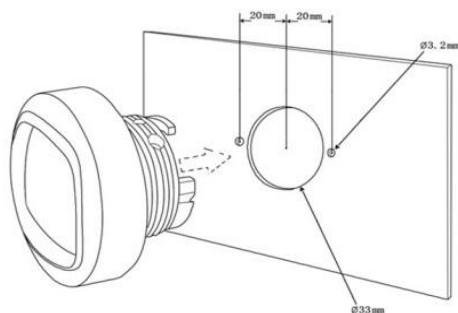
Inštalácia



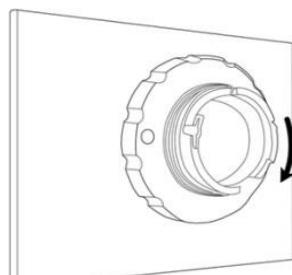
1. Otočte kryt batérie v smere šípky.



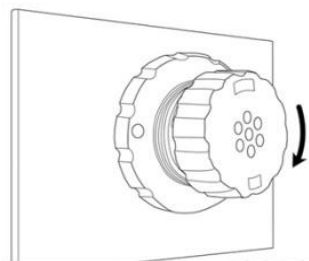
2. Odskrutkujte v smere šípky upevňovací krúžok.



3. Nainštalujte merač pomocou šablóny podľa schémy.



4. Zaskrutkujte v smere šípky upevňovací krúžok.



5. Upevnite kryt batérie v smere šípky.

Ďakujeme za pozornosť.

ECOMED, Váš spoľahlivý partner !

Tel.:0911 709 660 041/500 67 44

e-mail: ecomed@ecomed.sk, www.ecomed.sk